

MINISTERSTWO INFRASTRUKTURY
MINISTRY OF INFRASTRUCTURE
ul. Chałubińskiego 4/6, PL-00-928 Warszawa



ZAWIADOMIENIE
COMMUNICATION

dotyczące: ROZSZERZENIA HOMOLOGACJI
 concerning: APPROVAL EXTENDED

typu światła przeciwmgłowego, stosowanego w pojazdach silnikowych i ich przyczepach, na podstawie **Regulaminu nr 38.**
of a type of rear fog lamp for power-driven vehicles and their trailers pursuant to Regulation No. 38.

Nr homologacji: **E20-38R-000994**
Approval No.:

Nr rozszerzenia: **1**
Extension No.: **1**

- | | | |
|---|---|---|
| 1 | Nazwa handlowa lub marka urządzenia:
<i>Trade name or mark of the device:</i> | WAŚ |
| 2 | Oznakowanie typu urządzenia przez wytwórcę:
<i>Manufacturer's name for the type of device:</i> | W59D |
| 3 | Nazwa i adres wytwórcy:
<i>Manufacturer's name and address:</i> | Przetwórstwo Tworzyw Sztucznych
Józef i Leszek WAŚ Sp. J.
Godzikowice, ul. Stalowa 7, 9
55-200 Olawa, Polska |
| 4 | Nazwa i adres przedstawiciela wytwórcy (o ile występuje):
<i>If applicable, name and address of manufacturer's representative:</i> | nie dotyczy
<i>N/A</i> |
| 5 | Data przedstawienia do homologacji:
<i>Submitted for approval on:</i> | 29.10.2009 |
| 6 | Placówka techniczna odpowiedzialna za przeprowadzanie badań homologacyjnych:
<i>Technical service responsible for conducting approval tests:</i> | INSTYTUT TRANSPORTU
SAMOCHODOWEGO
ul. Jagiellońska 80
03-301 Warszawa |
| 7 | Data sprawozdania z badań:
<i>Date of test report issued by that service:</i> | 01.12.2009 |
| 8 | Numer sprawozdania z badań:
<i>Number of test report issued by that service:</i> | 0967/ZOE/09 |
| 9 | Skrótowny opis:
<i>Concise description:</i> | |
| | Liczba, kategoria i rodzaj źródła światła:
<i>Number, category and kind of light source(s):</i> | 18 × LED |
| | Napięcie i moc:
<i>Voltage and wattage:</i> | 12V 1,7W lub 24V 1,3W |
| | Kod identyfikacyjny modułu źródła światła:
<i>Light source module specific identification code:</i> | nie dotyczy
<i>N/A</i> |
| | Geometryczne warunki instalowania i ich warianty (jeżeli występują):
<i>Geometrical conditions of installation and relating variations, if any:</i> | wg rysunku

according to the drawing |
| | Zastosowanie elektronicznego układu sterującego źródła światła / sterowania zmiennością światłości:
(a) jako część lampy:
(b) jako osobne urządzenie: | nie dotyczy |

- Application of an electronic light source control gear/variable intensity control:*
(a) being part of the lamp:
(b) being not part of the lamp
- Napięcie zasilania dodatkowego elektronicznego układu sterującego źródła światła / sterowania zmiennością światłości:
Input voltage(s) supplied by an electronic light source control gear/variable intensity control:
- Producent i kod identyfikacyjny elektronicznego układu sterującego źródła światła / sterowania zmiennością światłości (w przypadku kiedy jest on częścią lampy ale nie występuje w jej obudowie):
Electronic light source control gear/variable intensity control manufacturer and identification number (when the light source control gear is part of the lamp but is not included into the lamp body):
- Zmienna światłość:
Variable luminous intensity:
- 10 Położenie znaku homologacji:
Position of approval mark:
- 11 Powód (powody) rozszerzenia:
Reason(s) for the extension (if applicable):
- 12 Homologację:
Approval:
- 13 Miejscowość:
Place: **PL 00-928 Warszawa**
- 14 Data:
Date: **2009-12-16**
- 15 Podpis:
Signature: **Z upoważnienia
 MINISTRA INFRASTRUKTURY
 Jerzy Król
 Naczelnik Wydziału
 Warunków Technicznych Pojazdów i Środków Specjalnych
 w Departamencie Transportu Drogowego**
- 16 Do niniejszego zawiadomienia załącza się wykaz dokumentów przedłożonych organowi administracji, który udzielił homologacji, które mogą być uzyskane na prośbę:
The list of documents deposited with the Administrative Service, which has granted approval, is annexed to this communication and may be obtained on request:
- Opis techniczny z rysunkiem
Technical description with drawing
 - Protokół z badań homologacyjnych nr:
Test report No: **0967/ZOE/09**



MINISTERSTWO INFRASTRUKTURY
MINISTRY OF INFRASTRUCTURE
ul. Chałubińskiego 4/6, PL-00-928 Warszawa



ZAWIADOMIENIE
COMMUNICATION

dotyczące: ROZSZERZENIA HOMOLOGACJI
concerning: APPROVAL EXTENDED

typu światła cofania na podstawie **Regulaminu nr 23.**
*of a type of reversing lamp pursuant to **Regulation No. 23.***

Nr homologacji: **E20-23R-000994**
Approval No.:

Nr rozszerzenia: **1**
Extension No.: **1**

1	Nazwa handlowa lub marka urządzenia: <i>Trade name or mark of the device:</i>	WAŚ
2	Oznakowanie typu urządzenia przez wytwórcę: <i>Manufacturer's name for the type of device:</i>	W59D
3	Nazwa i adres wytwórcy: <i>Manufacturer's name and address:</i>	Przetwórstwo Tworzyw Sztucznych WAŚ Józef i Leszek Waś Sp. J. Godzikowice, ul. Stalowa 7, 9 55-200 Olawa, Polska
4	Nazwa i adres przedstawiciela wytwórcy (o ile występuje): <i>If applicable, name and address of manufacturer's representative:</i>	nie dotyczy N/A
5	Data przedstawienia do homologacji: <i>Submitted for approval on:</i>	29.10.2009
6	Placówka techniczna odpowiedzialna za przeprowadzanie badań homologacyjnych: <i>Technical service responsible for conducting approval tests:</i>	INSTYTUT TRANSPORTU SAMOCHODOWEGO ul. Jagiellońska 80 03-301 Warszawa
7	Data sprawozdania z badań: <i>Date of test report issued by that service:</i>	01.12.2009
8	Numer sprawozdania z badań: <i>Number of test report issued by that service:</i>	0967/ZOE/09
9	Skrótowy opis: <i>Concise description:</i>	
	Liczba, kategoria i rodzaj źródła światła: <i>Number, category and kind of light source(s):</i>	11 × LED
	Napięcie i moc źródła światła: <i>Voltage and wattage:</i>	12V 2,5W lub 24V 2,5W
	Zastosowanie elektronicznego układu sterującego źródła światła: (a) jako część lampy: (b) jako osobne urządzenie:	nie nie
	<i>Application of an electronic light source control gear: (a) being part of the lamp: (b) being not part of the lamp:</i>	no no
	Napięcie zasilania dodatkowego elektronicznego układu sterującego źródła światła: <i>Input voltage(s) supplied by an electronic light source control gear:</i>	nie dotyczy N/A
	Moduł źródła światła: <i>Light source module:</i>	nie no


- Kod identyfikacyjny modułu źródła światła:
Light source module specific identification code: **nie dotyczy**
N/A
- Geometryczne warunki instalowania
i ich warianty (jeżeli występują): **wg rysunku**
*Geometrical conditions of installation and
relating variations, if any:* **according to the drawing**
- 10 Położenie znaku homologacji:
Position of approval mark: **na kloszu**
on the lens
- 11 Komentarze:
Comments:
- Urządzenie powinno być montowane na pojeździe
tylko jako część pary urządzeń: **nie**
*This device shall be installed on vehicle
only as part of a pair of devices:* **no**
- 12 Powód (powody) rozszerzenia:
Reason(s) for the extension (if applicable): **modyfikacja korpusu**
body modification
- 13 Homologację:
Approval: **rozszerzono**
extended
- 14 Miejscowość:
Place: **PL 00-928 Warszawa**
- 15 Data:
Date: **2009-12-16**
- 16 Podpis:
Signature: **Z upoważnienia**
MINISTRA INFRASTRUKTURY
Jerzy Król
Naczelnik Wydziału
Warunków Technicznych Pojazdów i Pojazdów Specjalnych
w Departamencie Transportu Drogowego
- 17 Do niniejszego zawiadomienia załącza się wykaz dokumentów przedłożonych organowi administracji, który
udzielił homologacji, które mogą być uzyskane na prośbę:
*The list of documents deposited with the Administrative Service, which has granted approval, is annexed to this
communication and may be obtained on request.*
- Opis techniczny z rysunkiem
Technical description with drawing
 - Sprawozdanie z badań homologacyjnych nr: **0967/ZOE/09**
Test report No:



OPIS TECHNICZNY
TECHNICAL DESCRIPTION

PRODUCENT: Przetwórstwo Tworzyw Sztucznych „WAS” Józef i Leszek Waś
PRODUCER: Sp. J. Godzikowice ul. Stalowa 7, 9 55-200 Oława

WYRÓB: LAMPA TYLNA ZESPOŁONA
ARTICLE: REAR ASSEMBLY LAMP

PRZETWÓRSTWO TWORZYW SZTUCZNYCH
 JÓZEF I LESZEK WAŚ
SPÓŁKA JAWNA
Godzikowice, ul. Stalowa 7, 9
55-200 O Ł A W A
tel. (071)313 95 18, tel./fax (071)313 35 52
Regon 931951967, NIP 912-16-54-900

OZNACZENIE TYPU: W 59D
TYPE MARKING: W 59D

ŚWIATŁA:

- przeciwmgłowe - F E20 23R 000994
- cofania - AR E20 38R 000994

LAMPS:

- fog - F E20 23R 000994 EXT 1
- reversing - AR E20 38R 000994 EXT 1

MATERIAŁY:

KORPUS : - PA6 czarny

KORPUSY ŚWIATEŁ : - ABS czarny

KLOSZ: - PMMA, bezbarwny dla światła cofania,
czerwony dla światła przeciwmgielnego,

KLOSZE ŚWIATEŁ: PMMA bezbarwny

UKŁAD ELEKTRONICZNY Z ELEKTROLUMINESCENCYJNYM
ŹRÓDŁEM ŚWIATŁA

USZCZELNIENIE – masa plastyczna

PRZEWODY DOPROWADZAJĄCE PRĄD

MATERIALS:

BODY: - PA6 black

BODY OF LIGHTS : - ABS black

LENS: - PMMA colourless for reversing, red for fog

LENSES OF LIGHTS: -PMMA colorless

ELECTRONIC DEVICE WITH ELECTROLUMINESCENT LIGHT SOURCE

PLASTIC GASKET

LEADS

ŹRÓDŁA ŚWIATŁA:

- przeciwmgielne: 18xLED 12V 1,7W, 24V 1,3W

- cofania: 11xLED 12V 2,5W, 24V 2,5W

LIGHT SOURCES:

- fog: 18xLED 12V 1,7W, 24V 1,3W

- reversing: 11xLED 12V 2,5W, 24V 2,5W

NINIEJSZY OPIS JEST CZĘŚCIĄ WNIOSKU O UDZIELENIE
HOMOLOGACJI

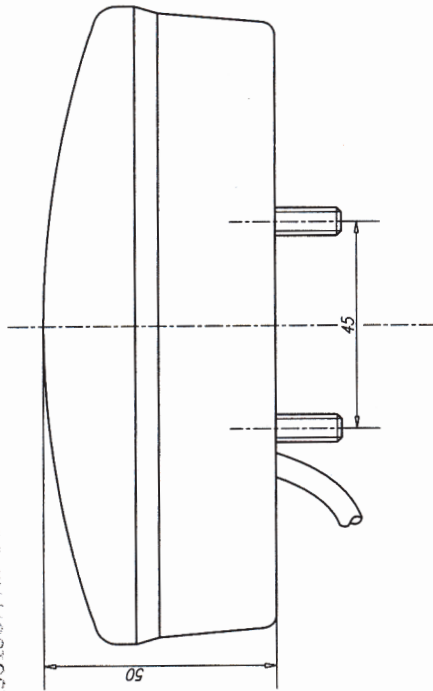
THIS DESCRIPTION IS A PART OF THE TYPE APPROVAL
APPLICATION

PRZETWÓRSTWO TWORZAW SZTUCZNYCH

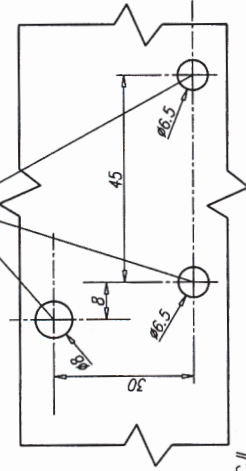
JOZEF I LEISZEK WĄS
SPÓŁKA JAWNA
Godzikowice, ul. Stalowa 7, 9
55-200 O.Ł.A.W.A.
tel. (071) 313 95 18, tel./fax (071) 313 35 52
Regon 931951967, NIP 912-16-54-900

LAMPA TYLNA ZESPOLONA TYPU W59D REAR LAMP ASSEMBLY TYPE W59D

ZRÓDŁA ŚWIATŁA: ELEKTROLUMINESCENCYJNE 12V
LIGHT SOURCES: ELEKTROLUMINESCENT 12V



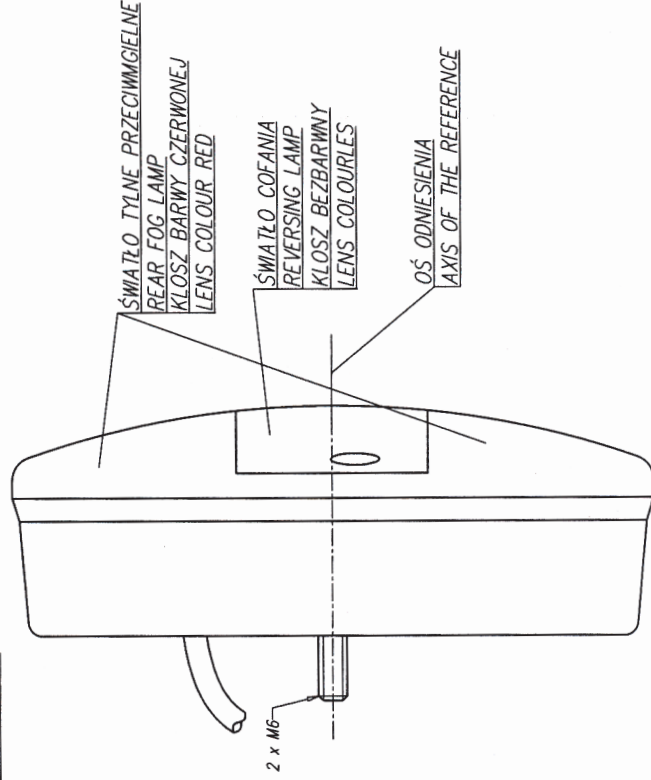
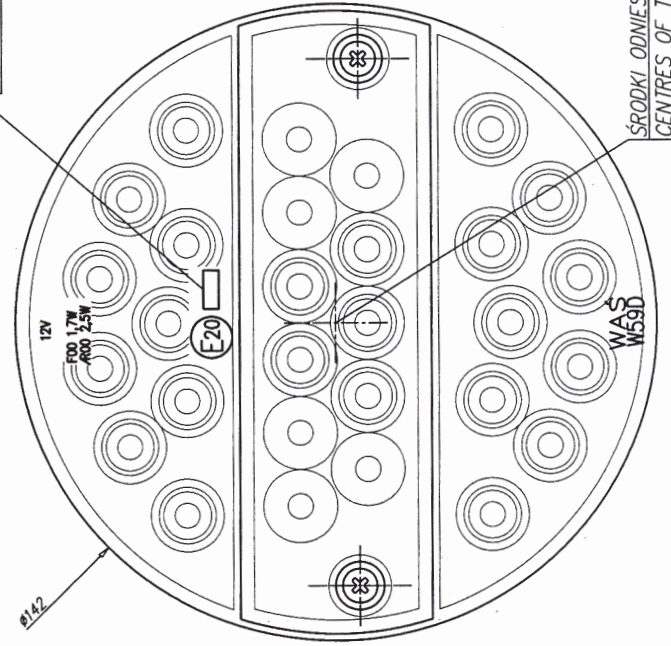
OTWORY W NADWOZIU DO MOCOWANIA
FIXING OPENINGS IN THE CARRIAGE



E20 23R 000994 EXT 1

E20 38R 000994 EXT 1

MIEJSCE NA NUMER HOMOLOGACJI
PLACE FOR THE APPROVAL NUMBER



NINIEJSZY RYSUNEK JEST CZĘŚCIĄ WNIOSKU O ROZSZERZENIE HOMOLOGACJI
THIS DRAWING IS A PART OF THE APPLICATION FOR EXTENSION OF APPROVAL

GODZIKOWICE, 6.11.2009